

令和3年度 社会人入学試験問題 模範解答

国語数学総合問題

白十字看護専門学校

問題1 次の — 線の漢字の読みをひらがなで記しなさい。

- 1 検討中の課題は多岐にわたる
- 2 内服で疼痛が緩和された
- 3 室内の換気に注意する
- 4 関係機関と円滑な連携を図る
- 5 祖父が肝臓の病気で入院する
- 6 本の内容を詳細に説明する
- 7 計画的な伐採で森林を維持する
- 8 児童虐待はあってはならない
- 9 祖父は5年前に喫煙をやめた
- 10 技能の習得に日々精励している

問題1	
1	たき
2	かんわ
3	かんき
4	えんかつ
5	かんぞう
6	しょうさい
7	ばっさい
8	ぎゃくたい
9	きつえん
10	せいれい

問題2 次の — 線のカタカナを漢字に直して記しなさい。

- 1 薬のコウカはすぐに表れた
- 2 店内にはコウカな宝石が並ぶ
- 3 母のおトモをして旅行に行く
- 4 広場で弟とトモに遊ぶ
- 5 一方的に責任をオわされた
- 6 庭に雑草がオい茂っている
- 7 二酸化炭素は重いキタイだ
- 8 彼は将来をキタイされている
- 9 会議のヨウシをまとめた
- 10 ヨウシや身だしなみに気を配る

問題2	
1	効果
2	高価
3	供
4	共
5	負
6	生
7	気体
8	期待
9	要旨
10	容姿

問題3 次に書かれている意味にあう四字熟語を選んで記号を書きなさい。

- 1 あることを成し遂げようと決心すること
- 2 こまかい、ひとつひとつの行動や動作
- 3 何かをすれば必ずむくいがあること
- 4 自分の都合のいいように計らうこと
- 5 言うことがでたらめで根拠のないこと

- ア 我田引水
 イ 荒唐無稽
 ウ 一念発起
 エ 一挙一動
 オ 因果応報

問題3	
1	ウ
2	エ
3	オ
4	ア
5	イ

問題4 次の計算をして答えを書きなさい。

次の□にあてはまる数字を求めなさい。

- ① $15000 \text{ cm}^2 = \square \text{ m}^2$
 ② $0.68 \text{ km} = \square \text{ m}$
 ③ $3.45 \text{ L} = \square \text{ cm}^3$
 ④ $43\% = \square$ (小数で)
 ⑤ $\frac{3}{5} = \square\%$
 ⑥ $2 : 3 = 6 : \square$
 ⑦ $\square : 36 = 7 : 4$
 ⑧ $4 : \square = 20 : 35$
 ⑨ $8 : 1.5 = \square : 6$
 ⑩ $\frac{3}{2} : \square = 3 : 8$

問題4	
①	1.5
②	680
③	3450
④	0.43
⑤	60
⑥	9
⑦	63
⑧	7
⑨	32
⑩	4

問題5 次の計算をして答えを書きなさい。

- ① $12 + 39 \div 3 + 5$
 ② $(46 + 4 \times 32) - (72 \div 8 + 13) + 9$
 ③ $\{(100 - 5 \times 2) - 80\} + (2 + 7) \times 10$
 ④ $980 \div (16 - 9) \times (2 + 8)$
 ⑤ $(144 - 12 \times 12 + 9.6 \div 4.8) \times \frac{9}{16} \times 24 \div 3$
 ⑥ $(1.2 + 10.8 - \frac{2}{5} \times 5) \div 20 \times 100 - 24$
 ⑦ $7.2 \div 1.2 \times 5 + 189 - \{\frac{4}{7} \times 28 + (102 - 88)\} \times 1.5$

問題5	
①	30
②	161
③	100
④	1400
⑤	9
⑥	26
⑦	174

問題6 次の計算をして各問いに答えなさい。

- (1) 鉛筆とボールペンを1本ずつ買うと160円になります。
 また鉛筆5本とボールペン2本を買うと500円になります。
 問① 鉛筆1本の値段はいくらですか。
 問② ボールペン1本の値段はいくらですか。
- (2) 1辺の長さが30cmの立方体の形をした容器に3分間水を入れたところ水の深さが10cmになりました。
 毎分何Lの水をいれましたか。

問題6	
(1) 問①	60円
(1) 問②	100
(2)	3L

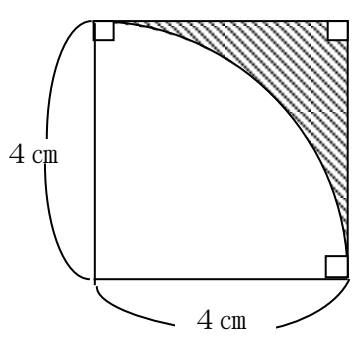
問題7 次の問題を読んで、各問いに答えなさい。

2%の食塩水500gと8%の食塩水100gを混ぜ合わせると、何%の食塩水になるか。

- (1) 2%の食塩水500gに含まれる食塩の量は何gか。
 (2) 8%の食塩水100gに含まれる食塩の量は何gか。
 (3) 混ぜあわせた食塩水の濃度は何%か。

問題7	
(1)	10g
(2)	8g
(3)	3%

問題8 次の図の斜線部分の面積を求めます。各問いに答えなさい。



- (1) おうぎ形の面積は何 cm^2 か。
 (円周率は π とする)
- (2) 斜線部分の面積は何 cm^2 か。
 (円周率は π とする)

問題8	
(1)	4π
(2)	$16 - 4\pi$